

## YM-750 船载移动卫星天线

YM-750 中型船载卫星天线具有接收范围广,增益较高,稳定性强,抗风能力强等特点。可以接收线极化/圆极化波束。接收中星 9 号卫星适用中国沿海,包括三沙市、钓鱼岛、韩国济州岛等偏远海域。适用于各类游艇、渔轮、货轮等船只。抗风等级为 10 级。



### 产品特性

- ◆ 技术先进,本品运用目前最先进的卫星跟踪技术,可以快速准备地对星。
- ◆ 输出画面清晰,可以接收 MPEG2、MPEG4 高清、H.264 高清画面。
- ◆ 输出音质清脆,配合高保真音箱,效果更加;如果接收高清电视可以输出 5.1 声道立体声。
- ◆ 产品接收范围广,只要落地场强大于 45dbw 的地区都可以接收,广泛用于全球海域。
- ◆ 产品适应能力,陀螺仪补偿反馈,抗抖动能力强,在 10 级风浪下可以稳定收视。
- ◆ 跟踪能力强,即使船舶左右翻转,前后倾斜都可以稳定跟踪卫星。
- ◆ 密封性能好,选用上等材料密封件,做到零密封,保证内部电路不受海水的腐蚀。
- ◆ 安装方便,本品采用螺钉固定方式,牢固稳定。



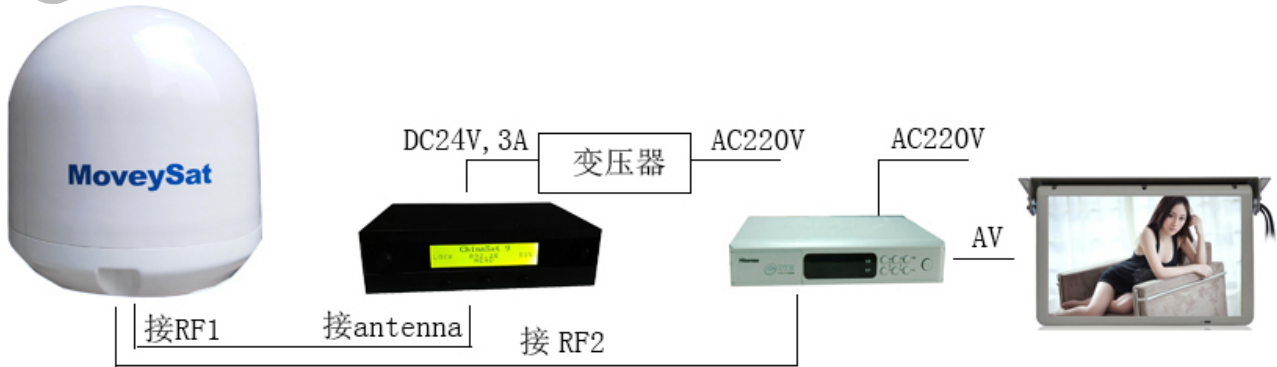
### 技术参数

项 目	参 数	项 目	参 数
技术原理	螺旋电扫描	直径/高度	Φ82cm x 86cm
卫星频段	Ku 波段同步卫星	反射面直径	75cm
下行频率范围	10750 MHz~12750 MHz	重量	32 kg
极化方式	圆极化	输入电压	AC220V
卫星落地场强	≥45dBw	额定功率	100W
天线增益	38 dBi	工作环境温度	-22℃~5 5℃
仰角范围	0°~90°	附件	控制器,同轴电缆
方位角范围	680°	外壳颜色	白色
极化角范围	手动	外包装尺寸	100cm x 100cm x 130cm
船舶动态	翻滚±20°,倾斜±15°	安装方式	螺钉固定
GPS	有	升级口	RS232
跟踪速度	80 ° /s	外壳材料	复合塑料

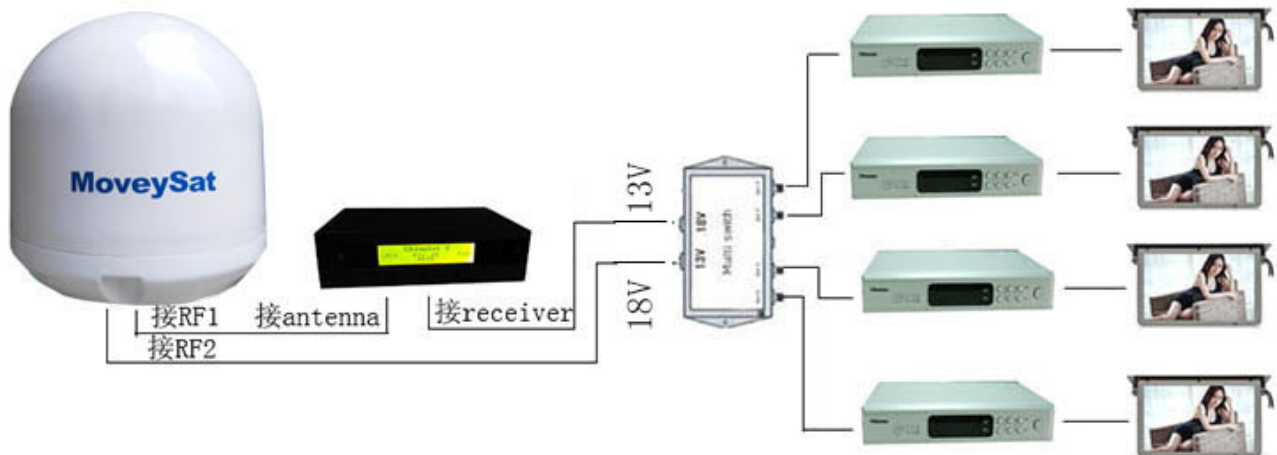
● 安装效果图



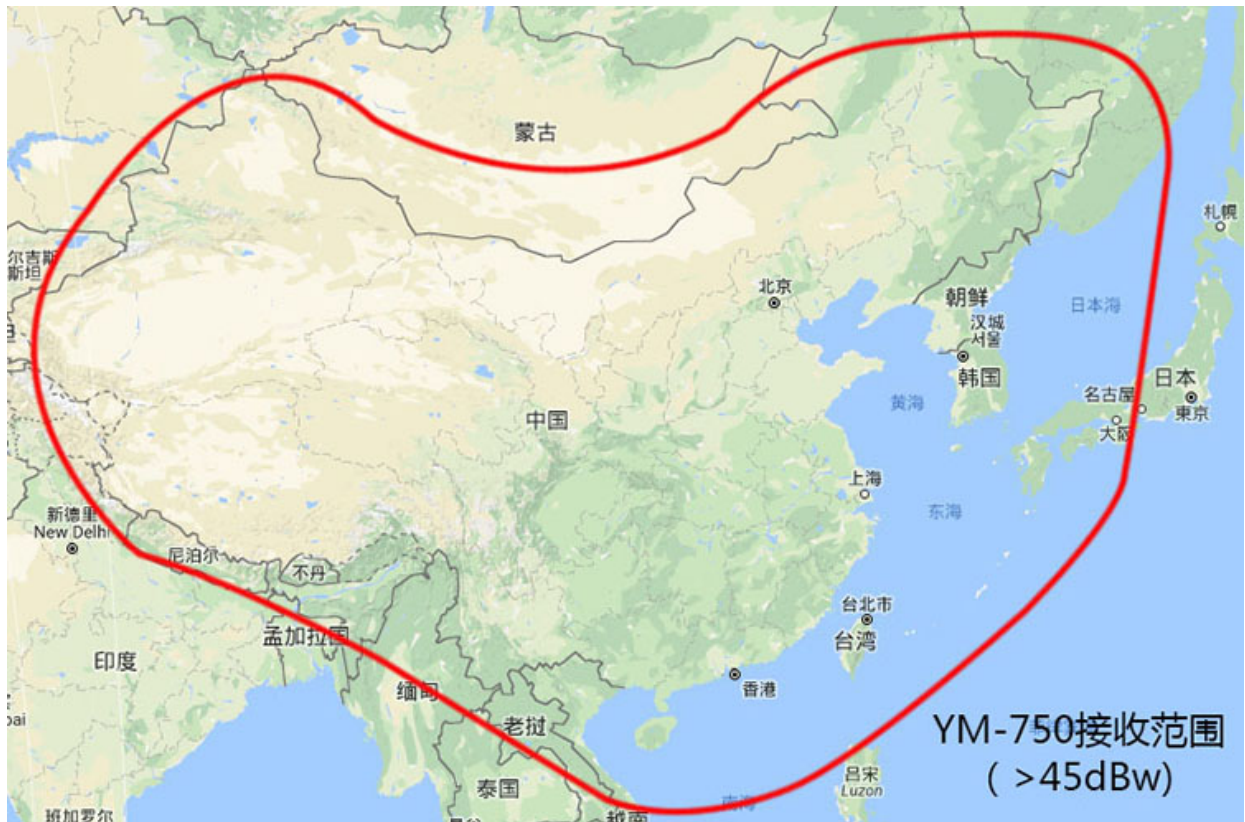
● 单机接线图



多机接线图



● 接收中星 9 号卫星覆盖图



● 中星九号卫星节目单

CCTV-1	天津卫视	江苏卫视	广西卫视	宁夏卫视
CCTV-2	河北卫视	浙江卫视	重庆卫视	新疆汉语频道
CCTV-10	山西卫视	安徽卫视	四川卫视	新疆维语频道
CCTV-11	内蒙古卫视 汉语	东南卫视	贵州卫视	新疆哈语频道
CCTV-12	内蒙古卫视蒙古语	江西卫视	云南卫视	陕西农林卫视
CCTV-7	辽宁卫视	山东卫视	西藏卫视 汉语	北京卫视
CCTV-新闻频道	吉林卫视	河南卫视	西藏藏语卫视	东方卫视
CCTV-少儿频道	延边卫视	湖北卫视	陕西卫视	广东卫视
CCTV-教育	黑龙江卫视	湖南卫视	甘肃卫视	新疆少儿
新疆维语综艺	新疆哈语综艺	CCTV-音乐	CCTV-纪实	
CCTV-3	CCTV-4	CCTV-5	CCTV-6	CCTV-8

注：CCTV3、4、5、6、8 需要用三代机器方可接收