

## YM-290 船载卫星天线

YM-290 小型船载卫星天线具有接收范围广, 增益较高, 稳定性强, 抗风能力强等特点。可以接收圆极化波束。内置最新的单片机控制程序, 可以快速稳定地跟踪卫星, 该产品为中韩合作的典范。适用于各类游艇、渔轮、货轮等。用于中国近海、内河, 抗风等级为 10 级。



### ● 产品特性

- ◆ 技术先进, 本品运用目前世界最先进的卫星跟踪技术, 可以快速、准备得对星。
- ◆ 输出画面清洗稳定, 可以接收 MPEG2、MPEG4 高清、H. 264 高清的卫星画面。
- ◆ 输出音质清脆, 配合高保真音箱, 效果更加; 如果接收高清信号可以输出 5.1 声道立体声。
- ◆ 产品接收范围广, 只要落地场强大于 53dBw 的地区都可以接收, 广泛用于中国近海与内河船只。
- ◆ 产品适应能力, 陀螺仪补偿反馈, 抗抖动能力强, 在 10 级风浪下可以稳定收视。
- ◆ 跟踪能力强, 即使船舶左右摇摆, 前后倾斜都可以稳定跟踪卫星。
- ◆ 密封性能好, 选用上等材质密封件, 做到零密封, 保证内部电路不受海水的腐蚀。
- ◆ 安装方便, 本品采用螺钉固定方式, 牢固稳定。
- ◆ 底座带磁铁, 可以直接吸在甲板上或者某个平坦的钢板上。

### ● 技术参数

项目	参数	项目	参数
技术原理	螺旋扫描	直径/高度	Φ33cm x 34cm
卫星频段	Ku 波段同步卫星	反射面直径	29cm
下行频率范围	10750 MHz~12750 MHz	重量	4 kg
极化方式	圆极化	输入电压	AC220V
卫星落地场强	≥53dBw	额定功率	25W
天线增益	29 dBi	工作环境温度	-22℃~5 5℃
仰角范围	10°-135°	附件	控制器, 同轴电缆
方位角范围	750°	外壳颜色	白色
船舶动态	翻滚±34°, 倾斜±15°	安装方式	螺钉固定或磁铁固定
GPS	无	升级口	RS232
跟踪速度	50 度/秒	外壳材料	复合塑料

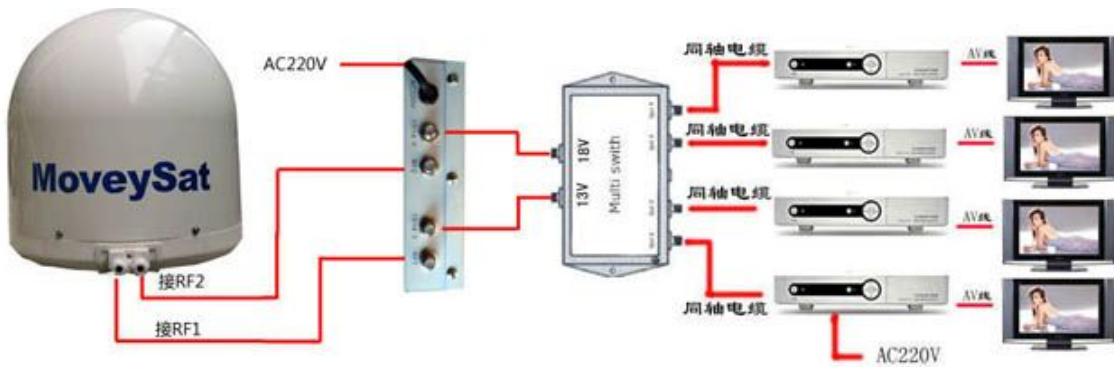
### ● 安装效果图



● 接线图



多机接线



● 接收范围图

